

Qoltec®

INSTRUKCJA OBSŁUGI

ZAMEK CYFROWY EM FEBE



Model: 52463

www.qoltec.pl

WPROWADZENIE

Dziękujemy za zaufanie i wybór zamka szyfrowego Qoltec. Jesteśmy przekonani, że produkt spełni Państwa oczekiwania.

Niniejsza instrukcja przeprowadzi Państwa przez proces instalacji i użytkowania urządzenia. Zawiera ważne instrukcje bezpieczeństwa dotyczące obsługi i prawidłowego montażu. Jeśli mają Państwo jakiegokolwiek pytania po zapoznaniu się z instrukcją, prosimy o kontakt z Działem Obsługi Klienta.

1. Specyfikacja

1.1 Parametry techniczne

Nr	PARAMETRY	WARTOŚĆ
1	Typ karty	Karta EM (ID) (karta IC opcjonalnie)
2	Tryb pracy	Karta, PIN + wspólny PIN
3	Napięcie nominalne	DC 12V±10%
4	Obciążenie	< 100mA
5	Maks. liczba użytkowników	1000
6	Klawiatura	Tak
7	Czytnik zbliżeniowy	Tak
8	Zasięg odczytu	1-15cm
9	Temperatura otoczenia	0°C-60°C
10	Wilgotność	20%-80%
11	Stopień ochrony	IP68
12	Instalacja	Montaż powierzchniowy
13	Wymiary (dł.x szer.x wys.)	120x78x22(mm)
14	Waga netto	110g

Hasło domyślne	123456	Wspólne hasło	Brak
Podświetlenie	Automatyczne (opcjonalnie)	Czas odblokowania zamka	5 sekund
W26 port	Wejście (opcjonalnie)	Tryb bezpieczeństwa	Wyłączony
Tryb otwierania	Karta lub hasło dostępu Hasło dostępu obejmuje prywatne hasło dostępu (PIN) i wspólne hasło dostępu.		

1.3 Sygnalizacja świetlna i dźwiękowa

Światło czerwone i i zielone

Znaczenie sygnatów świetlnych	Stany
Czerwona dioda miga co 1sek (wolno)	Stan gotowości
Zielona dioda miga co 0.5 sekundy (szybko)	Oczekiwanie na dalsze działania
Czerwona dioda jest zawsze włączona	Stan programowania
Zielona dioda jest zawsze aktywna w trybie otwarcia	Stan odblokowania

Dźwięk: bip

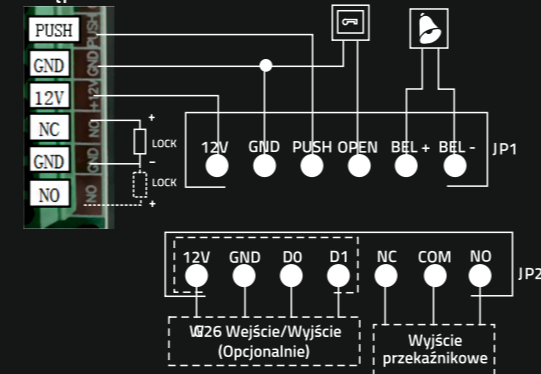
Opis	Wskazania
1 krótki sygnał	Prawidłowe dane wejściowe
3 krótkie sygnały	Nieprawidłowe dane wejściowe
1 długi sygnał	Programowanie
Sygnał ciągły	Przywracanie fabrycznego hasła programowania

2. Instalacja

Nr	Oznaczenie	Kolor	Funkcja
1	+12V	czerwony	Moc+
2	GND	czarny	Moc-
3	PUSH	niebieski	wyjście niskopoziomowe
4	OPEN	żółty	odblokowanie drzwi
5	BEL+	szały	Wejście wysokiego poziomu
6	BEL-	biały	Napięcie wyjściowe
7	DATA0	zielony	WG DATA0
8	DATA1	biały	WG DATA1
9	NC	brązowy	Wyjście sygnału NC
10	COM	niebieski	Wyjście sygnału COM
11	NO	fioletowy	Wyjście sygnału NO

SCHEMAT ZAPISU

Dostęp do zasilania



Uwaga:

Jeśli przekaźnik ma napędzać zamek elektryczny, należy podłączyć diodę odwrotną do biegunów „+1 „-” zamka.

3. Instrukcja programowania

3.1 Szczegółowy podręcznik programowania
Domyślne hasło programowania: 123456, wszystkie hasła mogą mieć 3-6 cyfr

	Cel	Działanie	Uwagi
Funkcje podstawowe	Zmiana hasła programowania	# hasło programowania # 0 nowe hasło programowania # nowe hasło programowania #	Jeśli hasło programowania zostało utracone, przejdź do punktu 3.2, aby przywrócić ustawienia fabryczne (123456).
	Dodanie karty użytkownika	# hasło programowania # 1 odczyt karty #	W przypadku dodania wielu kart należy odczytywać karty w sposób ciągły.
	Ustaw wspólne hasło dostępu	# hasło programowania # 21 odczyt karty #	Wspólne hasło dostępu jest tylko jedno. Metoda otwierania: Wspólne Hasło Dostępu #
	Usuń wszystkich użytkowników	# hasło programowania # 40 0000 #	Usuń wszystkie karty i kod PIN oprócz wspólnego hasła dostępu.
	Usuń użytkownika przez odczytanie karty	# hasło programowania # 41 odczyt karty #	W przypadku usunięcia wielu kart, odczytaj karty w sposób ciągły
Funkcje rozszerzone	Dodaj prywatne hasło dostępu (PIN)	# hasło programowania # 22 PIN #	PINów może być więcej. Metoda odblokowania drzwi: PIN #
	Dodaj kartę przez wprowadzenie numeru karty	# hasło programowania # 23 wprowadź numer karty #	Nr karty 10 lub 8 cyfrowy, automatyczna identyfikacja.
	Dodaj multikartę wprowadzając nr zakresu karty	# hasło programowania # 24 wprowadź numer startowy karty #	Ilość kart jest 4- cyfrowa (aby jednocześnie dodać 20 kart wprowadź 0020)
	Dodaj „kartę + PIN”	# hasło programowania # 3 odczyt PIN karty #	W przypadku zmiany kodu PIN, patrz punkt 3.5
	Usuń użytkownika podając jego numer ID	# hasło programowania # 42 wprowadź nr ID użytkownika #	Informacje o numerze identyfikacyjnym użytkownika - patrz punkt 3.4
	Usuń użytkownika podając jego numer karty	# hasło programowania # 43 wprowadź nr karty #	Numer karty jest 10 lub 8 cyfrowy, automatyczna identyfikacja
	Usuń użytkownika podając PIN	# hasło programowania # 44 wprowadź PIN #	PIN składa się z 3-6 cyfr.
	Usuń wszystkie PINy użytkowników	# hasło programowania # 45 1111 #	Należy używać PINów użytkowników (nie dotyczy użytkowników kart+PIN)
	Zmień czas otwarcia	# hasło programowania # 5 XX ##	XX może być dwucyfrowy, maksymalnie 99. W przypadku wprowadzenia 00 czas wyjścia sygnału wynosi 0,2s
	Ustaw tryb otwarcia	# hasło programowania # 6 XX ## 'hasło'	XX można ustawić 01 (tylko karta)/ 02 (karta lub hasło dostępu)/ 03 (karta+PIN).
	Ustawienia czytnika (opcjonalnie)	# hasło programowania # 6 04 ## 'hasło'	Urządzenie może być używane jako czytnik (wyjście W26).
Ustawienie funkcji bezpieczeństwa	# hasło programowania # 7 #	XX można ustawić 01/ 02 (funkcja bezpieczeństwa WYŁ/WYŁ) i 03/04 (alarm demontażowy WYŁ/WYŁ).	
Ustawienie alarmu przed demontażem	Uwaga: Włączenie funkcji bezpieczeństwa sprawi, że system zostanie zablokowany na 5 minut w przypadku kontynuowania odczytu niewłaściwej karty lub wprowadzenia błędnego hasła dostępu 10 razy.		
Ustawienie podświetlenia (opcjonalnie)	# hasło programowania # 8 XX #	XX może być 01/02/03 (Normalne Wł / Normalne WYŁ / Auto)	
Przywracanie domyślnych ustawień fabrycznych	# hasło programowania # 8 99 #	Z wyjątkiem hasła programującego i karty menedżera	
Ustaw kartę nadrzędną	# hasło programowania # 91 odczyt MAC odczyt MDC ##	Pierwsze wczytanie karty ustawia ją jako nadrzędną a ponowne wczytanie usuwa kartę nadrzędną.	
Anuluj kartę nadrzędną	# hasło programowania # 92 #	MAC: Dodawanie karty nadrzędnej, MDC: Anulowanie karty nadrzędnej	

3.2 Przywracanie fabrycznego hasła programowania 123456

- Wyłącz zasilanie i podłącz przewody 2&3 RST(S1)
- Włącz zasilanie i brzęczyk wyda 3 długie dźwięki, a zielone światło zacznie szybko migać. Jeśli trzeba ustawić kartę menedżera, należy odczytać dwie puste karty: pierwszą jako kartę dodawania menedżera i drugą jako kartę usuwania menedżera.
- Wyłącz zasilanie, odłącz przewody 2&3 i podłącz przewody 1&2 systemu RST
- Włącz ponownie zasilanie.

3.3 Jak korzystać z karty nadrzędnej - MAC&MDC

- Aby dodać użytkownika karty w trybie gotowości
odczyt MAC odczyt nowych kart odczyt MAC

- Aby usunąć użytkownika karty w trybie czuwania
odczyt MDC odczyt zarejestrowanych kart odczyt MDC

- Aby usunąć wszystkich użytkowników w trybie gotowości
odczyt MDC odczyt MAC odczyt MDC

3.4 Numer identyfikacyjny użytkownika

ID użytkownika jest automatycznie generowaną 4-cyfrową liczbą zaczynającą się od 0001. Liczba ta rośnie wraz z dodawaniem użytkowników i nie uwzględnia usuwania użytkowników. Wspólne hasło dostępu nie ma identyfikatora.

3.5 Jak zmienić PIN (w trybie otwartym: karta+ PIN)

Po odczytaniu karty i wprowadzeniu kodu PIN, w ciągu 5 sekund naciśnij i przytrzymaj przycisk # az zielone diody zaczną szybko migać, a następnie wprowadź

Nowy PIN # Nowy PIN #

Ustawienie nowego PINu zostanie zasygnalizowane dźwiękiem.

Uwaga: Karty użytkowników można dodawać i usuwać w sposób ciągły.

Producent: NTEC sp. z o.o. ul. Chorzowska 44B, 44-100 Gliwice, Polska

qoltec.pl WEEE/BDO: 000137497 Wyprodukowano w Chinach Zaprojektowane w Europie

www.qoltec.pl



PL



INTRODUCTION

Thank you for your trust and for choosing Qoltec code lock. We are confident that the product will satisfy your expectations. This manual will guide you through the installation and use of the device. It contains important safety instructions for handling and correct installation. If you have any questions after reading the instructions, please contact Our Customer Service Department.

1. Specyfikation

1.1 Technical parameters

Nr	ITEM	VALUE
1	Card type	EM (ID) card (IC card for options)
2	Operating mode	Card, PIN + common PIN
3	Nominal voltage	DC 12V±10%
4	Load	< 100mA
5	Max. number of users	1000
6	Keyboard	Yes
7	Proximity reader	Yes
8	Card reading distance	1-15cm
9	Ambient temperature	0°C-60°C
10	Relative humidity	20%-80%
11	Degree of protection	IP68
12	Installation	Surface mounting
13	Dimensions (LxWxH)	120x78x22(mm)
14	Weight netto	110g

1.2 Factory Default

Programming password	123456	Common Access Password	None
Backlight	Auto (for options)	Relay unlock output	5 sec
W26 port	Input (for options)	Security mode	OFF
Open mode	Card or Access Password Access Password include Private Access Password (PIN) and Common Access Password		

1.3 Light and Sound indicates

Light: red and green

Light Description	Access control status
Red light flash every 1 sec (Slow flash)	Standby state
Green light flash every 0.5sec (Fast flash)	Pending further action
Red light is always ON	Programming state
Green light is always ON within Open Time	Unlocking state

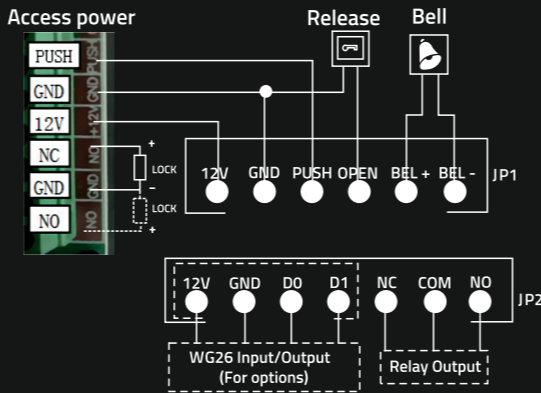
Sound: buzz

Description	Indicates
1 short buzz	Valid input
3 short buzz	Invalid input
1 long buzz	Programming success
Continuous long buzz	Restoring factory programming passwords

2. Installations

Nr	Mark	Color	Function
1	+12V	Red	Power +
2	GND	Black	Power -
3	PUSH	Blue	Low level output
4	OPEN	Yellow	Door release
5	BEL+	Grey	High level Input
6	BEL-	White	Voltage output
7	DATA0	Green	WG DATA0
8	DATA1	White	WG DATA1
9	NC	Brown	Relay NC output
10	COM	Blue	Relay COM output
11	NO	Purple	Relay NO output

WRITING DIAGRAM



Remark:

If let relay drive electric-lock, please connect a reverse diode with the lock's "+" and "-" poles.

3. Programming Guide

3.1 Detailed Programming Guide

Programming Password Default: 123456, all password can be 3-6 digits

	Purpose	Operation	Remark
Basic function	Change programming password	# programming password # 0 new programming password # new programming password #	If programming password lost, perform 3.2 to reset to factory default (123456)
	Add user card	# programming password # 1 read card #	If add multi cards, read cards continuously
	Set common access password	# programming password # 21 new common access password #	Common access password is only one. Open method: common access password #
	Delete all users	# programming password # 40 0000 #	Delete all cards and PIN except common access password
	Delete users by read card	# programming password # 41 read card #	If delete multi cards, read cards continuously
	Expand function	Add private access password (PIN)	# programming password # 22 PIN #
Add card by input card No.		# programming password # 23 input card No. #	Card No. is 10-digit or 8-digit, machine auto-identify
Add multi-card by input card No. zone		# programming password # 24 input start card No. card Qty #	Card Qty is 4-digit (If one-time add twenty cards, input 0020)
Add "card +PIN"		# programming password # 3 read card PIN #	If modify PIN, see 3.5
Delete user by input User ID No.		# programming password # 42 input user ID No. #	About User ID No. see 3.4
Delete user by input card No.		# programming password # 43 input card No. #	Card No. is 10-digit or 8-digit, machine auto-identify
Delete user by input PIN		# programming password # 44 input PIN #	PIN is 3-6 digits
Delete all PIN users		# programming password # 45 1111 #	Use to PIN users (Do not include card users and card +PIN users)
Change open time		# programming password # 5 XX ##	XX can be 2-digit, and the max. is 99. If input 00, the signal output time is 0.2 Secs.
Set open mode		# programming password # 6 XX ##	XX can be 01(only card)/ 02(card or Access Password)/ 03(card+PIN)
Reader setting (for options)		# programming password # 6 04 ##	The machine can be used for reader(W26 output)
Security function setting	# programming password # 7 XX #	XX can be 01/ 02(Security function OFF/ON) and 03/04 (Anti-dismantle alarm OFF/ON)	
Anti-dismantle alarm setting (for options)	Remark: Security function ON means system would be locked for 5 Minutes if continue to read illegal card or input wrong Access Password for 10 times		
Backlight setting (for options)	# programming password # 8 XX #		XX can be 01/02/03 (Normal ON / Normal OFF / Auto)
Reset factory default	# programming password # 8 99 #		Except programming password and manager card
Set manager card	# programming password # 91 read MAC # read MDC #		First read card is manager add card and second read card is manager delete card
Cancel manager card	# programming password # 92		MAC: Manager Add Card, MDC: Manager Delete Card

3.2 To reset to Factory Programming Password (123456)

- Turn off power and connect bin 2&3 of RST(S1).
- Turn on power and buzzer gives 3 long buzz with green light flash fast.
- If need to set Manager Card, now read two empty cards first one as Manager Add Card and Second one as Manager Delete Card with red light flashing and continuous short buzz.
- Turn off power, disconnect bin2&3 and connect bin 1&2 of RST.
- Turn on power again.

3.3 How to use Manager Card – MAC&MDC

- To add a card user in standby mode

read MAC read new cards read MAC

- To delete a card user in standby mode

read MDC read registered cards read MDC

- To delete all users in standby mode

read MDC read MAC read MDC

3.4 User ID No. explain

User ID is auto-generating 4-digit number started at 0001. The number increases with adding user one by one and ignores deleting user. Common Access Password has no ID.

3.5 How to change PIN (When open mode: card+ PIN)

After reading card and input corresponding PIN to open the door, within 5 seconds, long press # until the green lights flash fast. And then input changed successfully with a long buzz.

new PIN # new PIN #

User cards can be added or deleted continuously.

Producer:
NTEC sp. z o.o.
ul. Chorzowska 44B,
44-100 Gliwice, Poland

qoltec.com
WEEE/BDO: 000137497
Made in China
Designed in Europe

